

Lubrificadores automáticos



simalube

 SWISS MADE



simalube

Vantagens da lubrificação automática com simalube	3
App simatec «simatec world of maintenance»	4
simalube – o especialista em lubrificação	5/6
simalube 15 ml	7
simalube IMPULSE connect	8
simalube multipoint	9
Aplicações	10/11
Lubrificantes padronizados	12/13
Acessórios	13/14/15

simalube: a lubrificação contínua garante baixos custos e maior confiabilidade

Milhões de lubrificadores simalube são usados mundialmente em todos os setores industriais. São a melhor solução, e a mais econômica, para o abastecimento ininterrupto de graxa ou óleo, de um a doze meses.

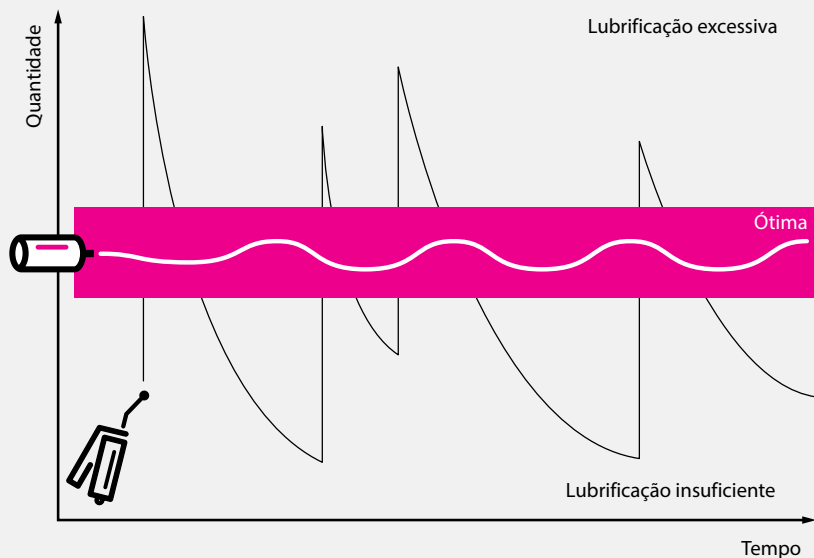
simalube – em toda aplicação com forças, com rotação ou em movimento.



Vantagens da lubrificação automática com simalube

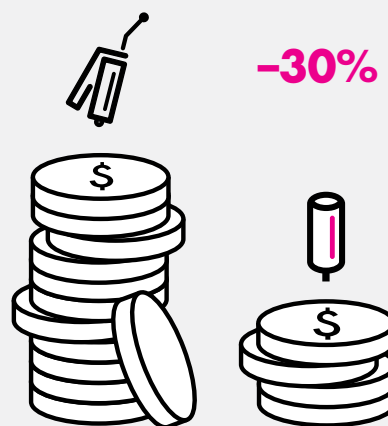
Os lubrificadores simalube substituem a trabalhosa relubrificação manual. Além de poupar tempo, evita lubrificação insuficiente ou excessiva. A redução de custos pode atingir os 30%.

Descarga otimizada de lubrificante



A lubrificação contínua com simalube evita de forma eficaz a lubrificação insuficiente ou excessiva que frequentemente ocorre com a lubrificação manual.

Custos mais baixos graças ao simalube



Custos até 30 por cento mais baixos:

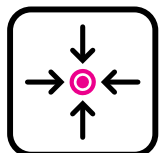
- Economia de tempo e maior segurança no trabalho graças a menores intervalos de manutenção
- Maior durabilidade dos equipamentos e menos paradas não programadas para manutenção

Vantagens da lubrificação automática com simalube



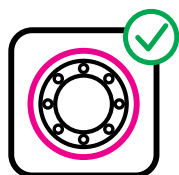
Fim da lubrificação manual

- Economia de tempo
- Maior segurança no trabalho
- Pontos de difícil acesso são lubrificados permanentemente
- Menor consumo de lubrificante



Fim da lubrificação insuficiente ou excessiva dos componentes

- Menor desgaste
- Menos paradas de máquinas não programadas
- Melhor desempenho dos equipamentos



Sistema estanque, à prova de pó e água

- Elimina o risco de trocas de lubrificantes
- Baixo risco de contaminação
- Sem contaminação dos pontos de lubrificação



Cumprimento das normas internacionais

- Certificado de segurança EX para todas as zonas
- Segurança no trabalho melhorada
- Sem impacto ambiental e totalmente reciclável de acordo com as normas aplicáveis



READY TO LIFT OFF TO THE WORLD OF MAINTENANCE



Explore the next level of automatic lubrication:
simalube IMPULSE connect

App simatec «simatec world of maintenance»

Com o aplicativo «simatec world of maintenance», simatec ag criou uma plataforma para uma gestão mais simples e eficiente de trabalho de lubrificação. Este aplicativo oferece ao usuário as opções de registrar pontos de lubrificação, registrar os parâmetros necessários para lubrificação e controlar ou monitorar todas as atividades relacionadas à lubrificação.

Seu assistente pessoal simatec para monitoramento eficiente e conectado

Funções

- Configuração e monitoramento dos pontos de lubrificação com o aplicativo «simatec world of maintenance»
- Criação de agenda eletrônica de lubrificação (Lubechart)
- Programa de cálculo para o dimensionamento dos lubrificadores simalube (Calculation Pro)

Benefícios

- Produtos simatec podem ser controlados através do aplicativo «simatec world of maintenance»
- Criação de planos eletrônicos de lubrificação personalizados, com o monitoramento contínuo de todos os pontos de lubrificação
- Graças ao novo recurso do Lubechart, todos os pontos de lubrificação (manual/automático) podem ser gerenciados
- Economia de custos graças à operação segura, simplificada e eficiente da manutenção
- Vídeos explicativos, ajudam na correta instalação e operação dos produtos
- Sem paradas de produção para monitoramento e manutenção, resultando em uma maior disponibilidade da produção



Baixe o aplicativo «simatec world of maintenance»



O especialista em lubrificação



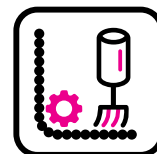
simalube – lubrificador automático monoponto

Disponível em 5 tamanhos, simalube abastece cada ponto de lubrificação, 24 horas por dia, 7 dias por semana, por até um ano.

Aproveite as vantagens dos benefícios simalube

Confiabilidade

- Os pontos de lubrificação são continuamente abastecidos com lubrificante
- Nenhum ponto de lubrificação é esquecido
- O recipiente transparente permite fácil acompanhamento do nível de lubrificante consumido



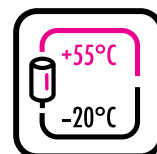
Sustentabilidade ambiental

- simalube pode ser envasado até 3 vezes
- Fácil descarte após o tempo de descarga
- Os lubrificadores simalube não contêm substâncias tóxicas



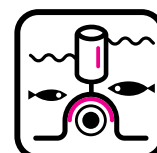
Flexibilidade

- simalube está disponível em 5 tamanhos: 15, 30, 60, 125 e 250 ml
- O tempo de descarga pode ser selecionado de 1 a 12 meses
- O tempo de descarga pode ser alterado a qualquer momento
- simalube está disponível cheio ou vazio para o próprio envase



Possibilidades de aplicação ilimitadas (páginas 10/11)

- Em locais confinados e de difícil acesso
- Em qualquer posição, mesmo debaixo de água
- Em temperaturas ambientes entre -20 °C e +55 °C
- Inúmeras possibilidades de montagem graças a uma ampla gama de acessórios
- A gama padrão de lubrificantes inclui lubrificantes modernos e de alto desempenho para todas as aplicações (páginas 12/13)



Mais informações técnicas e o manual do usuário estão disponíveis em www.simatec.com/en/simalube/overview/technical-data



Componentes



Dados técnicos

Produto	Lubrificador automático para graxas e óleos			
Sistema de acionamento	Baterias secas (drycell) produzem o gás hidrogênio			
Pressão de trabalho	Máximo de 5 bar			
Ajuste do tempo	Constante de 1 a 12 meses (em condições normais)			
Temperatura de operação	Temperatura ambiente entre -20 °C e +55 °C (a consistência da graxa altera-se de acordo com a temperatura)			
Temperatura de armazenagem	Recomendada em 20 °C (±5 °C)			
Volume do lubrificador	30 ml	60 ml	125 ml	250 ml
Peso cheio	~83 g	~117 g	~191 g	~380 g
Peso vazio	~56 g	~65 g	~80 g	~154 g
Recarga	Os simalube de 15 a 250 ml são recarregáveis.			



Certificações



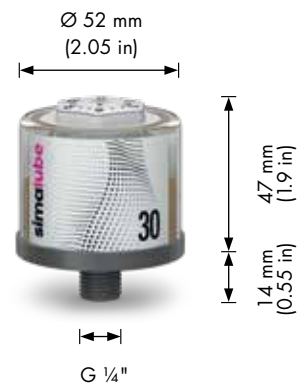
simalube 250



simalube 125



simalube 60



simalube 30



Para determinar o tamanho e o tempo de descarga, use nosso programa «Calculation Pro» através do nosso App gratuito.

simalube 15 ml



O menor lubrificador automático

Em locais de difícil acesso, o simalube de 15 ml oferece a solução perfeita. O seu tamanho compacto o torna o menor lubrificador automático do mercado mundial. Funciona da mesma forma que os demais simalubes e oferece as mesmas vantagens.

Menor tamanho proporciona grande desempenho

- Economia de espaço graças ao tamanho compacto
- Recipiente resistente em alumínio
- Instalação e funcionamento iguais aos demais lubrificadores simalube
- Alternativa ao simalube multiponto quando são necessários menos de 5 pontos de lubrificação (página 9)

Dimensões



Dados técnicos

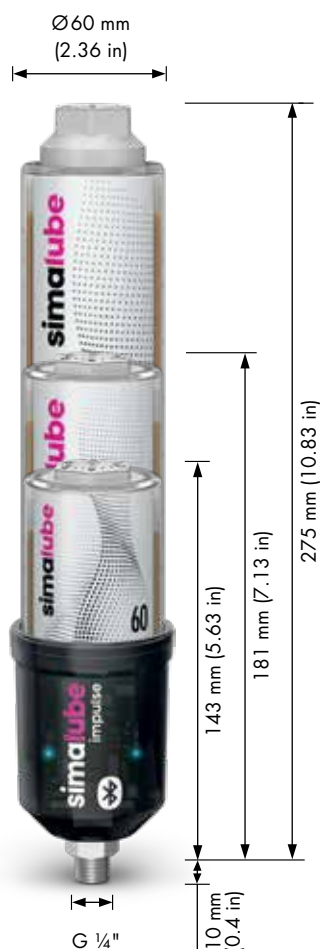
Produto	Lubrificador automático para graxas e óleos
Sistema de acionamento	Baterias secas (drycell) produzem o gás hidrogênio
Pressão de trabalho	Máximo de 5 bar
Ajuste do tempo	Constante de 1 a 12 meses (em condições normais)
Temperatura de operação	Temperatura ambiente entre -20 °C e +55 °C (a consistência da graxa altera-se de acordo com a temperatura)
Temperatura de armazenagem	Recomendada em 20 °C (±5 °C)
Volume do lubrificador	15 ml
Peso cheio/vazio	~36 g / ~22,5 g
Certificações	CE IP68 Ex UK CA

simalube IMPULSE connect





Pressurizador digital até 10 bar

O simalube IMPULSE connect é a última geração do pressurizador da família simalube. As funções comprovadas do IMPULSE foram complementadas com a opção de conectar o dispositivo a um smartphone via Bluetooth®. Em conexão com o aplicativo recém-desenvolvido «simatec world of maintenance», os dispositivos podem ser facilmente configurados e monitorados sem a necessidade de estar diretamente no ponto de lubrificação. Informações como estado geral, nível de descarga, lubrificante, tamanho, data de início e troca etc. são exibidas ao usuário e fáceis de ler no aplicativo.



Dados técnicos

Produto	Pressurizador automático para o lubrificador simalube
Acionamento	Eletromecânico
Alimentação	Conjunto de baterias* 6V 2.3Ah (Alcalinas)
Indicador de funcionamento	Indicador LED – verde/vermelho/azul a cada 10 segundos. Verificação da operação através do app «simatec world of maintenance».
Conectividade**	IMPULSE connect opera com o Bluetooth® Low Energy 5.0. A conexão pode atingir até 20 m num ambiente aberto e sem interferências.
Volume de descarga	Aprox. 0,5 ml por descarga (impulso)
Pressão de trabalho	Até 10 bar
Temperatura de operação	-10 °C a +55 °C (14 °F a 131 °F)
Ajuste do tempo	1 a 12 meses – determinado através do ajuste no modo simalube «Automatic» ou do modo «Tempo» pré-selecionado com o aplicativo
Descarga de lubrificação	Depende do tamanho e do ajuste de tempo do simalube: de 0,17 até 8,3 ml/dia
Volume do lubrificador	60 ml, 125 ml, 250 ml
Lubrificante	Graxas até NLGI 2 ou óleos
Conexão	G 1/4" (com válvula de retenção integrada)
Garantia e período de utilização	3 anos a partir da data de fabricação ou até 10 descargas de um lubrificador simalube (125 ml)
Classe de proteção	 

* O conjunto da bateria deve ser substituído a cada substituição do lubrificador.

** O IMPULSE connect pode ser utilizado sem o aplicativo.



Encontre informações técnicas adicionais e um vídeo sobre simalube IMPULSE connect em www.simatec.com/en/simalube/simalube-impulse-connect



simalube multipoint



Lubrificador automático multiponto

O simalube multipoint fornece 5 pontos de lubrificação simultaneamente em até um ano, com a mesma confiabilidade que os outros lubrificadores simalube. Graças à conexão especial SLM (vendida separadamente), o simalube multipoint pode ser substituído ao esvaziar de forma fácil e rápida.




Lubrificador versátil para guias lineares

- Volume de lubrificante 5x8 ml
- Permite uma baixa descarga de lubrificante durante um longo período de tempo
- Conexão especial SLM (vendida separadamente)
- Conexão rápida para as mangueiras
- Indicado para lubrificação de guias lineares

Dimensões



Dados técnicos

Produto	Lubrificador automático multiponto para graxas e óleos
Sistema de acionamento	Baterias secas (drycell) produzem o gás hidrogênio
Pressão de trabalho	Máximo de 5 bar
Ajuste do tempo	Constante de 1 a 12 meses (em condições normais)
Temperatura de operação	Temperatura ambiente entre -20 °C e +55 °C (a consistência da graxa altera-se de acordo com a temperatura)
Temperatura de armazenagem	Recomendada em 20 °C (±5 °C)
Volume do lubrificador	5x8 ml
Peso cheio/vazio	~147 g / ~120 g
Certificações	  

Aplicações simalube



Dispositivos de elevação



Os fusos de um sistema de elevação para vagões ferroviários e locomotivas são lubrificadas com simalube 125ml durante 12 meses.

Indústria alimentícia



A corrente de acionamento de uma correia transportadora é limpa com escovas especiais azuis e é lubrificada com 2 simalubes SL18 de 30 e 60 ml.

Indústrias de cimento e concreto



Dois lubrificadores simalubes de 250 ml com escovas lubrificam e limpam a corrente de acionamento de uma máquina de lavar tambor.

Gruas



Um lubrificador simalube de 125 ml lubrifica a coroa giratória de uma grua.

Indústrias de cimento e concreto



O simalube IMPULSE connect com o lubrificador de 125 ml é usado em pedreiras. Os dispositivos são configurados e monitorados através do aplicativo «simatec world of maintenance».

Elevadores e escadas rolantes



O simalude de 125 ml protege os trilhos guia dos elevadores e evita o atrito a seco. O sistema é fixado diretamente no teto da cabine.

Indústria gráfica



Um simalube multiponto pode lubrificar 5 guias lineares de uma máquina de cortar e empilhar papéis numa indústria gráfica.

Estações de tratamento de água e efluentes



Lubrificadores de 60 ml no motor elétrico e no eixo de acionamento de uma bomba centrífuga asseguram sua lubrificação contínua.

Reciclagem



Um simalube de 125 ml lubrifica o mancal de uma correia transportadora.

Construção de máquinas e instalações



Os lubrificadores simalube de 15 ml com escova abastecem constantemente de óleo a cremalheira de uma carregadora. Mais lubrificadores simalubes de 15 ml lubrificam os mancais de apoio com graxa.



Muitas outras aplicações podem ser encontradas em www.simatec.com/en/simalube/industries





Lubrificantes simalube e acessórios

GRAXA		NLGI	Espessante	Faixa de temperatura	Viscosidade a 40 °C	Rolamentos	Mancais de deslizamento	Guias lineares	Engrenagens/Cremalheiras	Fusos	Vedações	Correntes
SL01 Graxa lubrificante multifuncional		2	Lítio/Cálcio	-30 °C até 120 °C	100	+	+	•	•	+	+	-
SL02 Graxa de alto rendimento com MoS ₂		2	Lítio	-25 °C até 130 °C	370	•	+	-	+	-	-	-
SL04 Graxa para altas temperaturas		2	Espessante inorgânico	-20 °C até 160 °C	500	+	•	-	•	•	-	-
SL06 Graxa fluida (EP)		0	Cálcio/Lítio	-30 °C até 100 °C	75	+	+	+	+	•	-	-
SL09 Graxa biodegradável		2	Lítio/Cálcio	-20 °C até 100 °C	100	+	+	•	•	-	-	-
SL10 Graxa especial para indústria alimentícia (NSF H1)		2	Complexo de alumínio	-40 °C até 120 °C	330	+	+	•	+	•	-	-
SL12 Graxa fluida para a indústria alimentícia (NSF H1)		0	Complexo de alumínio	-40 °C até 130 °C	350	+	+	+	+	•	-	-
SL24 Graxa para uma ampla faixa de temperaturas (EP)		2	Complexo de lítio	-30 °C até 140 °C	185	+	+	•	•	+	+	-
SL25 SL25 Graxa de poliureia para altas temperaturas		2	Poliureia	-20 °C até 160 °C	110	+	•	-	•	•	-	-
SL26 Graxa de complexo de sulfonato de cálcio (EP)		1,5	Complexo de cálcio	-20 °C até 150 °C	390	+	+	-	•	•	-	-

+ recomendado • possível - não recomendado



Consulte as fichas técnicas de todas as graxas e óleos em www.simatec.com/en/simalube/overview/lubricants



ÓLEO	ISO-VG	Óleo base	Faixa de temperatura	Viscosidade a 40 °C	Aplicações						
					Rolamentos	Mancais de deslizamento	Guias lineares	Engrenagens/ Creneladas	Fusos	Vedações	Correntes
SL14 Óleo de corrente (EP)	68	Óleo mineral	-10 °C até 90 °C	68	-	•	•	-	-	-	+
SL15 Óleo de corrente para alta temperatura (EP)	-	Óleo sintético	-30 °C até 250 °C	250	-	•	•	-	-	-	+
SL16 Óleo a base de parafina	68	Óleo mineral	-20 °C até 100 °C	68	-	•	•	-	-	-	+
SL18 Óleo de alto rendimento para indústria alimentícia (NSF H1)	220	Óleo sintético	-15 °C até 150 °C	220	-	•	•	-	-	-	+
SL19 Óleo de corrente biodegradável	-	Óleo de colza	-15 °C até 100 °C	60	-	•	•	-	-	-	+

+ recomendado • possível - não recomendado

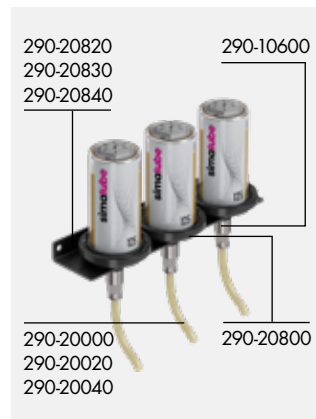
Exemplos de aplicação

O simalube pode ser facilmente instalado em qualquer lugar e em qualquer posição, com o auxílio dos acessórios.

Lubrificação de corrente com conexão lateral



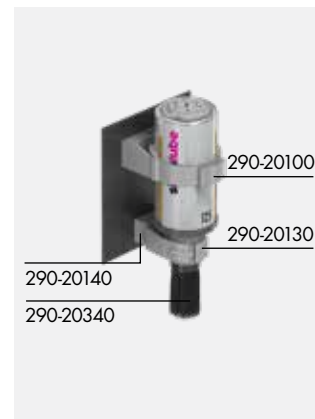
Base de montagem com ângulo de fixação



Lubrificação de guias de elevador ou cabos de aço



Lubrificação de corrente com pincel e 2 presilhas



Base de montagem com capa protetora para simalube



Lubrificação de corrente com presilha



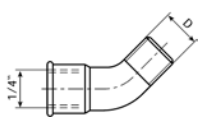
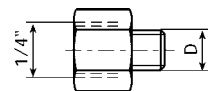
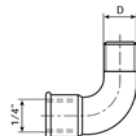
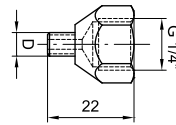
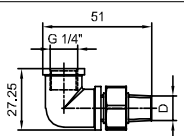
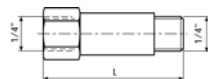
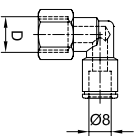
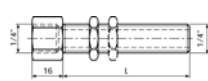
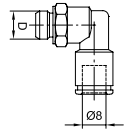
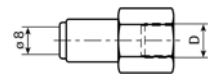
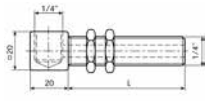
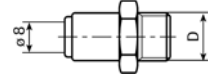
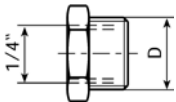
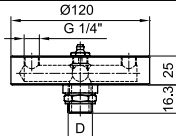
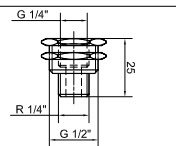
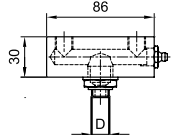
Pincel com conexão roscada 90°



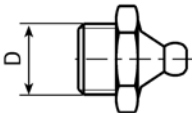
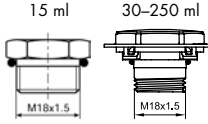
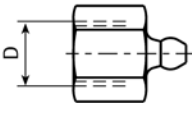
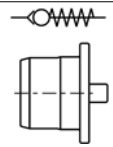
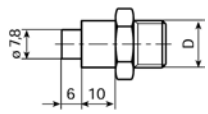

Lubrificação de corrente com base universal regulável



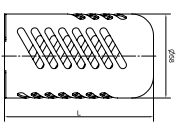
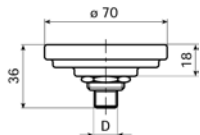
Conexões

	Cotovelo 45° D R 1/4 Nr. 290-10010		Conexão de redução D G 1/8 G 1/4 M 6 M 8 M 8x1 Nr. 290-10200 290-10210 290-10220 290-10230 290-10240 D M 10 M 10x1 M 12 M 12x1,5 UNF 1/4 Nr. 290-10250 290-10260 290-10270 290-10280 290-11210
	Cotovelo 90° D R 1/4 Nr. 290-10020		Conexão de redução reforçada Aço Inox D M6 UNF 1/4 Nr. 290-15000 290-15010
	Cotovelo 90° com contraporca D R 1/4 Nr. 290-10040		Prolongador L 10 35 50 [mm] Nr. 290-10210 290-10400 290-10410
	Cotovelo rotacional fêmea para mangueira Ø 8 mm D G 1/4 Nr. 290-10030		Conexão rosca 25 mm, incluindo 1 porca / 60 mm, incluindo 2 porcas L 25 60 [mm] Nr. 290-10450 290-10460
	Cotovelo rotacional macho para mangueira Ø 8 mm D G 1/8 G 1/4 Nr. 290-10070 290-10080		Conexão rápida fêmea para mangueira Ø 8 mm D G 1/4 Nr. 290-10600
	Conexão rosca 90° inclui 2 porcas (apenas para óleo) L 70 [mm] Nr. 290-10050		Conexão rápida macho para mangueira Ø 8 mm D G 1/8 G 1/4 G 3/8 Nr. 290-10700 290-10710 290-10720
	Conexão adaptador D G 3/8 G 1/2 Nr. 290-10100 290-10110		Adaptador 4 simalubes D G 1/2 G 1/4 Nr. 290-41000 290-41010
	Conexão de fixação G 1/2" - R 1/4" L 25 [mm] Nr. 290-10150		Adaptador 2 simalubes D G 1/2 G 1/4 Nr. 290-41020 290-41030

Acessórios para lubrificadores e outros

	Bico graxeiro para limpar e preencher as linhas de lubrificação D R 1/4 Nr. 290-30110		Gerador de gás para recarga <table border="1"> <tr> <td>15 ml</td> <td>30 ml</td> <td>60 ml</td> <td>125 ml</td> <td>250 ml</td> </tr> <tr> <td>Nr. 220-50020</td> <td>220-50040</td> <td>220-50060</td> <td>220-50080</td> <td>220-50100</td> </tr> </table>	15 ml	30 ml	60 ml	125 ml	250 ml	Nr. 220-50020	220-50040	220-50060	220-50080	220-50100
15 ml	30 ml	60 ml	125 ml	250 ml									
Nr. 220-50020	220-50040	220-50060	220-50080	220-50100									
	Conexão de envase para recarga do simalube D G 1/4 Nr. 290-30120		Válvula anti-retorno plástico Nr. 290-50600										
	Conexão plástica de envase para encher o simalube com a bomba de graxa D R 1/4 R 3/8 Nr. 290-30130 290-30140		Válvula anti-retorno D G 1/8 G 1/4 G 1/4 Nr. 290-20200 290-20210 290-20230 Bar 0.05 0.05 1.0										

Acessórios de segurança

	Capa de proteção para suporte de montagem 290-20800 <table border="1"> <tr> <td>30 ml</td> <td>≤125 ml</td> <td>250 ml</td> </tr> <tr> <td>L 43</td> <td>105</td> <td>195 [mm]</td> </tr> <tr> <td>Nr. 290-20860</td> <td>290-20810</td> <td>290-20850</td> </tr> </table>	30 ml	≤125 ml	250 ml	L 43	105	195 [mm]	Nr. 290-20860	290-20810	290-20850		Suporte de montagem para todos os tamanhos de simalube D R 1/4 Nr. 290-20800
30 ml	≤125 ml	250 ml										
L 43	105	195 [mm]										
Nr. 290-20860	290-20810	290-20850										

Escovas

	Pincel DxL $\varnothing 25 \times 45$ [mm] Nr. 290-20340		Escova para altas temperaturas H 25 [mm] Nr. 290-20500
	Pincel curto DxL $\varnothing 25 \times 15$ [mm] Nr. 290-20410		Escova para altas temperaturas Ligação no topo e lateral H 40 100 [mm] Nr. 290-20510 290-20530
	Escova FN para a indústria alimentícia L 25 40 70 100 [mm] Nr. 290-20380 290-20350 290-20360 290-20370 Nr. 290-20385 290-20355 290-20365 290-20375		Escova para elevadores Escova para elevadores 5-16 mm, altura 32 mm 16-32 mm, altura 32 mm Nr. 290-20390 Nr. 290-20440
	Escova com conexão lateral SFN para a indústria alimentícia L 25 40 70 100 Nr. 290-20384 290-20354 290-20364 290-20374 Nr. 290-20357 290-20367 290-20377		Escova pequena para elevadores 5-16 mm, altura 32 mm Nr. 290-20420

Acessórios de instalação

	a) Mangueira b) Mangueira para alta temperatura até 260°C c) Mangueira de pequeno raio L por metro, $\varnothing 8/6$ mm Nr. 290-20000/...m 290-20020/...m 290-20040/...m		Espaçador para presilha do pincel 290-20130 H 15 [mm] Nr. 290-20140
	Presilhas para simalube/Pincel plástico D 22 (SL 15 ml) 28 (Pincel) 50 (SL 30-250 ml) [mm] Nr. 290-20150 290-20130 290-20100		Base de montagem para montagem com 290-20800 ou 290-10150 L 1x 3x 5x 75 240 390 [mm] Nr. 290-20820 290-20830 290-20840
	Base magnética para presilhas Nr. 290-20190		Base de montagem para simalube 15-60 ml Nr. 290-20870
	Adaptador para braçadeira (60 mm) plástico D 50 [mm] Nr. 290-20120		Base de montagem de ajuste universal Nr. 290-28000

Componentes do simalube multiponto

	Conexão rápida macho para mangueira $\varnothing 4$ mm D G 1/8 G 1/4 M 5 M 6 Nr. 290-11700 290-11710 290-11720 290-11730		Mangueira disponível por metro L por metro $\varnothing 4/2,7$ mm Nr. 290-21000/...m
	Conexão SLM D 5x $\varnothing 4$ mm Nr. 290-29000		

Cartuchos de graxa e embalagens de óleo para lubrificação prévia/linha

	Cartuchos de graxa 400 ml Nr. SL01 SL02 SL04 SL06 SL09 290-70010 290-70020 290-70040 290-70060 290-70090 Nr. SL10 SL12 SL24 SL25 SL26 290-70100 290-70120 290-70240 290-70250 290-70260		Embalagem de óleo 0,5 l Nr. SL14 SL15 SL16 SL18 SL19 290-71140 290-71150 290-71160 290-71180 290-71190
--	--	--	---

Acessórios simalube IMPULSE

	simalube IMPULSE connect pressurizador Nr. 230-10100		Conjunto de baterias Potência 6 V 2,3 Ah Nr. 230-50000
--	--	--	---

simatec - soluções inovadoras que oferecem excelentes benefícios para o cliente

A simatec é uma empresa familiar suíça de projeção internacional. Fundada em 1983, conta com uma equipe motivada que tem desenvolvido, produzido e lançado no mercado produtos inovadores relacionados com a manutenção de rolamentos com as marcas simalube, simatherm e simatool.

Os benefícios diretos dos clientes são a nossa principal preocupação. Graças ao uso de novas tecnologias, a simatec simplifica os processos complexos e reduz o trabalho de manutenção de milhares de máquinas em todo o Mundo.

Os nossos parceiros comerciais selecionados distribuem produtos de manutenção simatec por todo o Mundo. Oferecem serviços profissionais e especializados, dedicados a cada cliente.

Produtos de manutenção simatec – tecnologia Industrial



Lubrificadores

O lubrificador automático simalube proporciona uma lubrificação automática durante períodos de 1 a 12 meses e pode ser regulado de forma contínua. simalube proporciona a cada ponto de lubrificação a quantidade ideal de lubrificante, tanto a óleo, quanto a graxa. Deste modo, a relubrificação manual torna-se desnecessária e os custos de manutenção são reduzidos.



Aquecedores Indutivos

Os aquecedores indutivos simatherm, aquecem peças metálicas e circulares, como rolamentos, em tempo reduzido, permitindo uma montagem rápida e eficiente. O aquecimento por indução de peças metálicas tem vantagens econômicas e ecológicas. A simatec é líder mundial na fabricação de aquecedores indutivos.



Ferramentas

Os kits de ferramentas simatool permitem a rápida montagem e desmontagem de rolamentos e retentores. São utilizados universalmente nas oficinas de manutenção dentro de todos os setores industriais.

simalube

simatherm

simatool

Parceiro oficial de vendas da simatec

ERSITEC

Av. Elias Maluf, 2830
Letra Cr-1
Sorocaba / SP
18055-215

Celular: +55 15 99143-7444
E-mails: eduardo.reis@ersitec.com.br
george.gadotti@ersitec.com.br
Website: www.ersitec.com.br



simatec



ERSITEC